

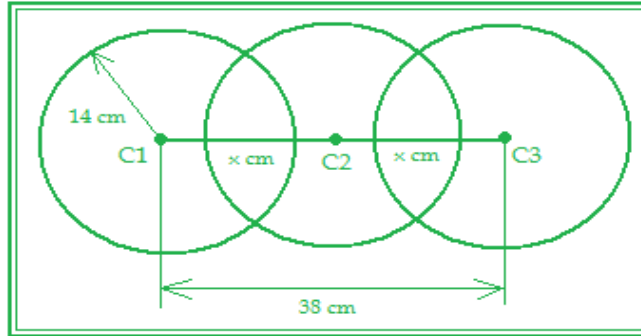
సమాధానములు - విజేతలు

Solutions & Winners

పాఠకుల సౌకర్యార్థం జులై 2011 సంచికలోని సమస్యలతో 'రణం', చెప్పుకోండి చూద్దాం! మొదలైన అంశాలను, వాటి సమాధానములను కూడా ఇస్తున్నాం. మీ మీ సమాధానములు సరిచూచుకోగలరు.

సమస్యల 'తోరణం'

1. A, B, C, D మరియు O అనే ఐదు నగరములు ఉన్నవి. పృథి నగరము మిగిలిన 4 నగరములకు దూరము కనిష్టముగా ఉండే విధముగా రహదారులు నిర్మించబడినవి. A నగరము B మరియు C నగరములకు, అలాగే D నగరము కూడా B మరియు C లకు సమానమైన దూరములో నున్నవి. A మరియు D నగరములు BC రహదారికి ఇరువైపులానున్నవి. O అనేది AD మరియు BC లు ఖండించుకొనే బిందువు. ఒకవేళ $AB=AC=50$; $BO=40$; $BD=CD=85$ అయినచో, A మరియు D ల మధ్య దూరమెంత?
2. కింది పటములో చూపినట్లు మూడు సర్వసమానమైన వృత్తములు ఒకదానినొకటి ఖండించుకుంటున్నాయి. వృత్త వ్యాసార్థము 14 సెం. మీ. మొదటి మరియు మూడవ వృత్తముల కేంద్ర బిందువుల మధ్యదూరము 38 సెం. మీ. అయినచో 'x' విలువను కనుగొనగలరా?



3. 1000 మీటర్ల పొడవు కలిగిన రైలు 1250 మీటర్లు పొడవైన సారంగముగుండా పోవుచున్నది. రైలు 54 కి.మీ/గం. వేగముతో పోవుచున్నచో, ఆ సారంగమును దాటడానికి ఎంత సమయము పడుతుంది?
4. సర్కస్ కొఱకు ఒక గుడారము నిర్మించబడినది. గుడారము పైభాగమునుండి నాలుగు తీగలు భూమిపై నాలుగు వేరువేరు స్థానములలో, ఆ నాలుగు స్థానములను కలిపితే $120\sqrt{2}$ మీటర్లు భుజము కలిగిన చతురస్రము ఏర్పడేవిధముగా, కట్టబడ్డాయి. గుడారము పైభాగమునుండి కట్టబడిన తీగలు - ఒక్కొక్కటి 125 మీటర్లు పొడవున్నచో, గుడారము నిలువుతెత్తు ఎంత?
5. కింది వరుస క్రమములో తరువాత మూడు సంఖ్యలు ఏమిటి?
0, 7, 26, 63, 124, ..., ..., ..., ...

సమస్యల'తోరణం' - సమాధానములు

1) 105 మైళ్ళు.

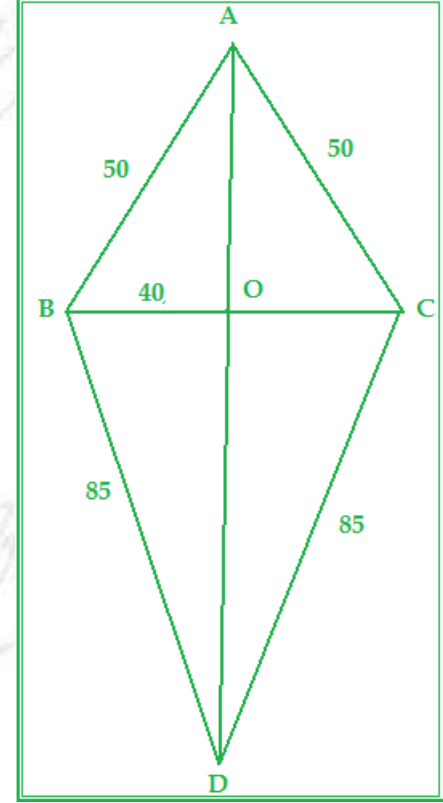
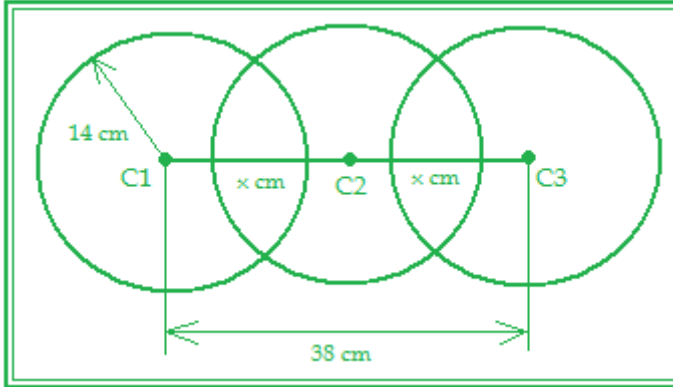
ABC సమద్విబాహు త్రిభుజములో $AB = AC = 50$, కావున, O బిందువు BC ని రెండు సమాన భాగములుగా విభజిస్తుంది. AO, BC కి గీయబడిన లంబరేఖ.

అదేవిధముగా సమద్విబాహు త్రిభుజములో $BD = CD = 85$. కావున, O బిందువు BC ని రెండు సమాన భాగములుగా విభజిస్తుంది. DO, BC కి గీయబడిన లంబరేఖ. (ప్రక్క పటము చూడండి.)

ఇప్పుడు ABO మరియు BDO లంబకోణ త్రిభుజములలో,
 $AO^2 = AB^2 - BO^2 = 50^2 - 40^2 = 30^2 \rightarrow AO = 30$
 $DO^2 = BD^2 - BO^2 = 85^2 - 40^2 = 75^2 \rightarrow DO = 75$
 $\rightarrow AD = AO + DO = 30 + 75 = 105$ మైళ్ళు.

2) 9 సెంటీమీటర్లు.

C1 మరియు C3 ల మధ్య దూరము = 38 సెం. మీ.
 వృత్తముల వ్యాసార్థము = 14 సెం. మీ.



మొదటి మరియు మూడవ వృత్తముల మధ్యదూరము = 38 సెం. మీ. - ఒక వ్యాసము = $38 - 28 = 10$ సెం. మీ.

మధ్య వృత్తము వ్యాసము = $x + x + 10 = 28$
 $\Rightarrow 2x + 10 = 28$
 $\Rightarrow 2x = 18$
 $\Rightarrow x = 9$ cm

3) 2 నిమిషముల 30 సెకనులు.

సారంగము పాడవు = 1250 మీటర్లు.

రైలు పాడవు = 1000 మీటర్లు.

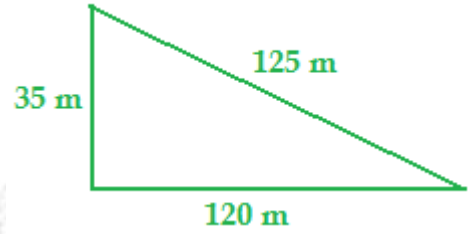
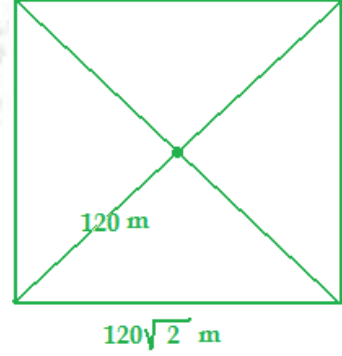
సారంగమును పూర్తిగా దాటడానికి ఆ రైలు ప్రయాణము చేయవలసిన దూరము = $1250 + 1000 = 2250$ మీ.

రైలు వేగము = 54 కి.మీ.సె. = $54 \times (5/18) = 15$ మీ/సె.

కావున సారంగమును దాటుటకు పట్టే సమయము = $2250/15 = 150$ సెకనులు = 2 నిమిషముల 30 సెకనులు.

4) 35 మీటర్లు.

ఇది చాలా ఆసక్తికరమైన ప్రశ్న. ఇక్కడ మనము గుడారము ఆకారమును ఊహించుకోవాలి. గుడారము భూమి చతురస్రాకారములో ఉంది. దాని భుజము పొడవు $120\sqrt{2}$ మీ. కావున, చతురస్రము మధ్య బిందువునుండి చతురస్రముయొక్క ఏ శీర్షమునకైనా దూరము 120 మీ. ఉంటుంది ప్రక్క పటములో చూపినట్లు. ఇప్పుడు చతురస్ర మధ్య బిందువు నుండి శీర్షానికి గీచిన రేఖ, గుడారము నిలువుటెత్తు మరియు గుడారము పై భాగమునుండి చతురస్రశీర్షానికి కట్టబడిన తీగ ఒక లంబకోణత్రిభుజాన్ని ఏర్పరచుతాయి పటములో చూపినవిధముగా.



ఇప్పుడు పైథాగరస్ సిద్ధాంతమును ఉపయోగించి గుడారము నిలువుటెత్తు $= \sqrt{(125^2 - 120^2)}$
 $= \sqrt{1225} = 35$ మీ.

5) 215, 342, 511.

సమస్యల'తోరణం' - విజేతలు :

1. టి. అనూప్, తూర్పు గోదావరి జిల్లా.
2. వాసంతి మాఘపు, కాలిఫోర్నియా.

చెప్పుకోండి చూద్దాం!

1. సహస్ర సరస్సుల దేశం అని ఏ దేశానికి పేరు?
2. 'క్రిసెంట్ మూన్' ను ఎవరు వ్యాసారు?
3. వేగానికి, వడికి తేడా ఏమిటి?
4. పరమాణుబంధంలో వేలన్సియొక్క ప్రాధాన్యమేమిటి?
5. 'స్వీడన్' దేశ రాజధాని ఏది?
6. మానవుల పాదమునందు ఎన్ని ఎముకలు ఉంటాయి?
7. ఎన్ని డిగ్రీల సెంటిగ్రేడు, 77 డిగ్రీల ఫారన్ హెట్ ఉష్ణోగ్రతకు సమానము?
8. 26 ఎలక్ట్రానులు కలిగిన మూలకము యొక్క సంకేతము ఏమిటి?
9. గోపీచంద్ నారంగ్ ఏ రంగంలో ప్రముఖుడు?
10. 'హ్యూమరస్' అనే పదము ఏ శాస్త్రానికి సంబంధించినది?

చెప్పుకోండి చూద్దాం! - ఇదిగో మేమే చెప్పేస్తున్నాం!!

1. సహస్ర సరస్సుల దేశం అని ఫిన్లాండ్ దేశానికి పేరు.
2. 'క్రిసెంట్ మూన్' ను రవీంద్రనాథ్ ఠాగూర్ వ్యాసారు.
3. వేగానికి దిశ మరియు పరిమాణము ఉంటాయి. వడికి దిశ ఉండదు, పరిమాణము మాత్రమే ఉంటుంది.
4. ఒక పరమాణువు అయానిక్ బంధముద్వారా సంయోగము చెందునపుడు, వేలన్నీ అనేది ఆ పరమాణువు ఎన్ని ఎలక్ట్రానులను జత కాబోయే పరమాణువుతో పంచుకుంటుందో తెలియజేస్తుంది.
5. 'స్వీడన్' దేశ రాజధాని స్టాక్ హోమ్.
6. మానవుల పాదమునందు 26 ఎముకలు ఉంటాయి.
7. 25 డిగ్రీల సెంటిగ్రేడు, 77 డిగ్రీల ఫారెన్ హీట్ ఉష్ణోగ్రతకు సమానము.
8. 26 ఎలక్ట్రానులు కలిగిన మూలకము ఇనుము (Ferrous) (సంకేతము Fe).
9. గోపీచంద్ నారంగ్ భారతదేశానికి చెందిన ఉర్దూ విద్వాంసుడు, సాహితీవేత్త. ఇతనికి 2004లో పద్మభూషన్ పురస్కారము లభించింది.
10. 'హ్యూమరస్' అనేది భుజమునుండి మోచేతివరకు ఉండే ఎముక పేరు.

చెప్పుకోండి చూద్దాం! - విజేతలు :

1. వాసంతి మాఘపు, కాలిఫోర్నియా.

కింది చిత్రాన్ని గుర్తించగలరా?



అవును అది చిత్రం!

భళారే విచిత్రం!!

జాగ్రత్తగా గమనిస్తే అది ఒక ఆంగ్ల పదం.

పరికించండి మరి.

If you imagine a rectangle around the picture, a word "LIFE" is evolved. Did you notice?

