

సమాధానములు - విజేతలు

Solutions & Winners

పద'చదరంగం' సమాధానములు - చెక్'ఆటకట్టు'

1 సు	2 ధా	3 ము	4 డు	5 ఎ	6 రు	7 కా
8 న	త్రి	కా	వ్లు	9 ము	10 బా	11 వి
12 ము	13 న	14 మే	15 త్య	16 ము	17 జో	18 ర్
19 ధు	20 గ	21 వే	22 ము	23 ల	24 వా	25 డ
26 ర	27 ధ	28 ము	29 మ	30 ల	31 స	32 ప
33 వా	34 రు	35 ణ	36 వా	37 హి	38 ణి	39 ము
40 ణి	41 డు	42 గ	43 కు	44 బా	45 ణ	46 ము

పద'చదరంగం' విజేతలు

1. రాజేశ్వరరావు అయినాపురపు, విశాఖపట్నం.
 2. టి. అనూప్, తూర్పుగోదావరి జిల్లా.
 3. వాసంతి మాఘపు, కాలిఫోర్నియా.
 4. శౌంఠి శారద, కాకినాడ.
- సెయింట్ లూయిస్ దేవాలయ అర్చకులు
5. శ్రీనివాస్ దివి.
 6. వేదాంతం శర్మగారు.
 7. జనార్దనాచార్యులు గారు.
 8. రామకృష్ణారావుగారు.

సమస్యలతోరణం' - సమాధానములు

1. టిమ్ ఎత్తు 6' 6". టిమ్, లిసాకంటే 14" ఎత్తు. అనగా లిసా ఎత్తు 6' 6" - 14" = 5' 4".
బాబ్ ఎత్తు X అనుకుందాం. టిమ్ కి బాబ్ కి ఎత్తులలో తేడా, బాబ్ కి లిసా కి ఎత్తులలో తేడా కంటే 2" తక్కువ. అనగా 6' 6" - X = X - 5' 4" - 2"

$$2X = 6' 6" + 5' 4" + 2" = 11' 12" = 12'$$

$$X = 6'$$

కావున టిమ్, బాబ్, లిసాల ఎత్తులు వరుసగా 6' 6", 6', 5' 4".

2. తల్లి, తండ్రి వారితో ఉన్నట్లయితే, మొత్తం పది మంది. ఏడుగురు కొడుకులకు ప్రతి ఒక్కరికి ఒక సోదరి ఉంది. అనగా ఏడుగురు కొడుకులు మరియు వారి ఏకైక సోదరి కలిపి ఎనిమిది మంది.

3. గుడ్డును పొదగడానికి పట్టే కాలమును తగ్గించే వీలులేదు. కాబట్టి పెట్టల సంఖ్య ఎక్కువ ఉన్నా ఆ గుడ్లను పొదగడానికి 21 రోజులు కావలసిందే!

4. సమాధానము : 1.

$$\text{వివరణ: } \sin 25^\circ \times \operatorname{Cosec} 25^\circ = 1; \cos 25^\circ \times \operatorname{Sec} 25^\circ = 1; \tan 25^\circ \times \operatorname{Cot} 25^\circ = 1;$$

$$\text{కావున } \sin 25^\circ \times \cos 25^\circ \times \tan 25^\circ \times \operatorname{Cosec} 25^\circ \times \operatorname{Sec} 25^\circ \times \operatorname{Cot} 25^\circ = 1$$

5. సమాధానము : 7.7215 చదరపు మీటర్లు.

వివరణ: శంకువు పక్కతలవైశాల్యం = πrS .

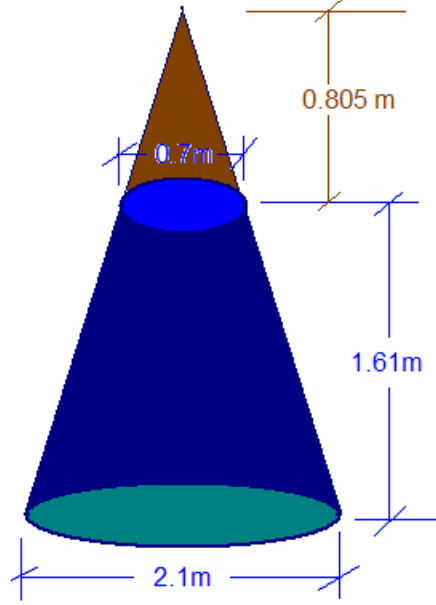
రాకుమారి దుస్తులు క్రింద వృత్తాకార కైవారము వ్యాసము 2.1 మీటర్లు. పైన వృత్తాకార కైవారము వ్యాసము 0.7 మీటర్లు. ఆ దుస్తులను పైకి పొడిగిస్తే పటములో చూపినట్లు శంకువు ఏర్పడుతుంది.

2.1 మీటర్ల వ్యాసము నుండి 0.7 మీటర్ల వ్యాసమునకు తగ్గుసరికి శంకువు ఎత్తు 1.61 మీటర్లు.

కావున పూర్తి శంకువు ఎత్తు = $(2.1/1.4) \times 1.61 = 2.415$.

పై చిన్న శంకువు ఎత్తు = $2.415 - 1.61 = 0.805$.

కావున 2.1 మీటర్ల వ్యాసము, 2.415 మీటర్ల ఎత్తు కలిగిన శంకువు పక్కతల వైశాల్యము = $\pi \times 1.05 \times 2.6334$
= 8.6867 చ. మీ.



0.7 మీటర్ల వ్యాసము, 0.805 మీటర్ల ఎత్తు కలిగిన శంకువు పక్కతలవైశాల్యము = $\pi \times 0.35 \times 0.805$
= 0.9652 చ. మీ.

కావున రాకుమారి దుస్తులకు ఉపయోగించిన గుడ్డ $8.6867 - 0.9652 = 7.7215$ చ. మీటర్లు.

6. సమాధానమునకు క్రింది పట్టిక చూడండి.

	కాఫీ పొడరు బరువు (పౌను)	కాఫీ పొడరు ఖరీదు (\$)	మొత్తం ఖరీదు (\$)
మొదటి రకం	17	30	510
రెండవ రకం	18	25	450
మూడవ రకం	20	22.50	450
మొత్తం పొడరు	55		1410

కావున 55 పౌనులు కొన్నధర = \$1410

పౌను అమ్మిన ధర = \$27.50

మొత్తం పొడరు అమ్మినధర = $55 \times 27.50 = \$1512.50$

చివరకు వచ్చిన లాభం = $\$1512.50 - \$1410 = \$102.50$

సమస్యలతోరణం' - విజేతలు

1. టి. అనూప్, తూర్పు గోదావరి జిల్లా.

2. శౌరి శారద, కాకినాడ.

3. రవి భాగవతుల, చికాగో.

చెప్పుకోండి చూద్దాం! - ఇదిగో మేమే చెప్పేస్తున్నాం!!

1. కవిత్రయములోని తిక్కన సోమయాజికి కవిబ్రహ్మ అనే బిరుదు ఉంది.
2. సల్మన్ రష్దీ.
3. విక్రమ్ సారాభాయ్ స్పేస్ సెంటర్ తుంబా అనే పేరుగల ప్రదేశంలో ఉంది. ఇది కేరళలోని త్రివేండ్రం వద్ద, అరేబియా సముద్రతీరంలో ఉంది.
4. కాశి, బెనారస్ అనే పేర్లతో పిలువబడే వారణాసి నగరము ఉత్తరప్రదేశ్ రాష్ట్రములో గంగ ఒడ్డున ఉన్నది.
5. హర్యానా రాజధాని చండీగడ్.
6. డైనమో యాంత్రిక శక్తిని విద్యుచ్ఛక్తిగా మార్చే సాధనం.
7. ఒక పాండుకు 16 బొమ్మలు.
8. బంగారము యొక్క సంకేతము Au.
9. యామినీ కృష్ణమూర్తి కూచిపూడి నృత్యములో పేరున్న కళాకారిణి.
10. 'హోమ్ రన్' అనేది బేస్ బాల్ ఆటలో ఉపయోగిస్తారు.

చెప్పుకోండి చూద్దాం! - విజేతలు :

1. రవి భాగవతుల, చికాగో.
2. టి. అనూప్, తూర్పు గోదావరి జిల్లా.
3. రాజేశ్వరరావు అయినాపురపు, విశాఖపట్నం.

కొటేషన్స్:

- జీవితంలోని సజీవ భావాల్లో మరణించిన వారే మరణించినట్లు లెక్క.
- జీవితంలో ప్రధాన ప్రమాదకారులు ప్రతిదానినీ మార్పాలనుకొనేవారు, దేనినీ మార్చకూడదనుకునేవారు.
- కొంతమందిని ఎంతకాలమైనా మోసగించవచ్చు. అందరినీ కొంతకాలం పాటు మోసగించవచ్చు. కాని అందరినీ ఎల్లకాలం మోసగించడం అసాధ్యం.
- నీ ప్రయత్నం లేకుండా నిన్ను ఎవరైనా మరీపైకి తీసుకెళ్ళలేరు. అలా చేస్తే నీవక్కడ వుండలేవు. నీవు స్వంతంగా ప్రయత్నిస్తే పర్వతాల్నే అధిరోహించగలవు.
- ఉత్సాహంతో చదవడం ప్రారంభించి, ఆహ్లాదంతో, లాభంతో ముగిస్తే అది మంచి గ్రంథం క్రింద లెక్కే.